



Сколковский институт науки и технологий

Автономная некоммерческая образовательная организация высшего образования
«Сколковский институт науки и технологий»

**Программное обеспечение
стека протоколов уровня L1-HighPHY/L2
базовой станции RAN 5G RUS
ОПИСАНИЕ ПРОГРАММЫ**

Страница проекта: <https://iot.skoltech.ru>

СОДЕРЖАНИЕ

1. НАЗНАЧЕНИЕ И ОБЛАСТЬ ПРИМЕНЕНИЯ	3
2. СТРУКТУРА ПРОГРАММЫ	4
АРХИТЕКТУРА	4
ФУНКЦИОНАЛЬНЫЕ МОДУЛИ	5
ФУНКЦИОНАЛЬНЫЙ МОДУЛЬ MAC	7
<i>Планировщик MAC Scheduler</i>	8
ФУНКЦИОНАЛЬНЫЙ МОДУЛЬ RLC	10
ПРОГРАММНЫЕ ИНТЕРФЕЙСЫ	12
<i>Интерфейс F1</i>	13
<i>Интерфейс FAPI</i>	15
3. ТЕХНИЧЕСКИЕ СРЕДСТВА	17
ИСХОДНЫЕ КОДЫ И ЯЗЫКИ ПРОГРАММИРОВАНИЯ	17
СОСТАВ ПРОГРАММНЫХ СРЕДСТВ	17
СОСТАВ АППАРАТНЫХ СРЕДСТВ	18
ЗАЩИТА ИНФОРМАЦИИ	18
4. ВХОДНЫЕ И ВЫХОДНЫЕ ДАННЫЕ	18
ВХОДНЫЕ ДАННЫЕ	18
ВЫХОДНЫЕ ДАННЫЕ	19
ПЕРЕЧЕНЬ ПРИНЯТЫХ СОКРАЩЕНИЙ.....	20
КОНТАКТНАЯ ИНФОРМАЦИЯ.....	22

1. НАЗНАЧЕНИЕ И ОБЛАСТЬ ПРИМЕНЕНИЯ

ПО L1-HighPHY/L2 реализует ключевые функции стека протоколов уровня L1-HighPHY и L2 (здесь и далее применяется обозначения уровней стека согласно рекомендациям стандарта 3GPP).

ПО L1-HighPHY/L2 предназначено для работы в составе распределенного модуля (gNB-DU) и обеспечивает работу ключевых модулей ПО gNB-DU, а именно MAC (вкл. Scheduler), RLC и L1-HighPHY, а также обеспечивает интерфейсное взаимодействие с централизованным модулем (gNB-CU) через интерфейс F1 и с ПО приемопередающего модуля RU – L1-LowPHY через интерфейс F2 (ORAN 7.2x). В составе ПО стека протоколов уровня L1-HighPHY/L2 включены необходимые интерфейсы для обеспечения управления и конфигурирования, а также интерфейсы для сбора и передачи данных о статистике и состоянии во внешние системы управления, в соответствии с рекомендациями 3GPP.

ПО L1-HighPHY/L2 включает три основные функции, необходимые для организации работы распределенного модуля gNB-DU:

- функционал верхнего физического уровня L1 (L1-HighPHY)
- функционал управления доступом к среде (MAC),
- функционал управления радио-трактами (RLC).

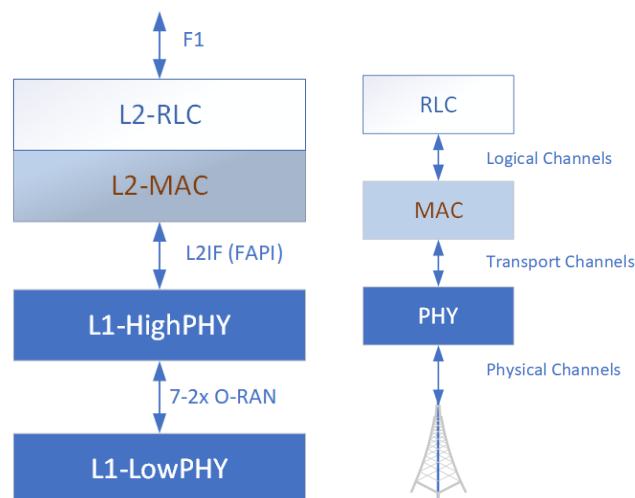


Рисунок 1 - Взаимодействие между основными функциональными блоками ПО L1-HighPHY/L2

2. СТРУКТУРА ПРОГРАММЫ

Архитектура

ПО L1-HighPHY/L2 является частью ПО стека протоколов базовой станции 5G Rus (далее gNB), трехуровневая архитектура которого показана на рисунке ниже.

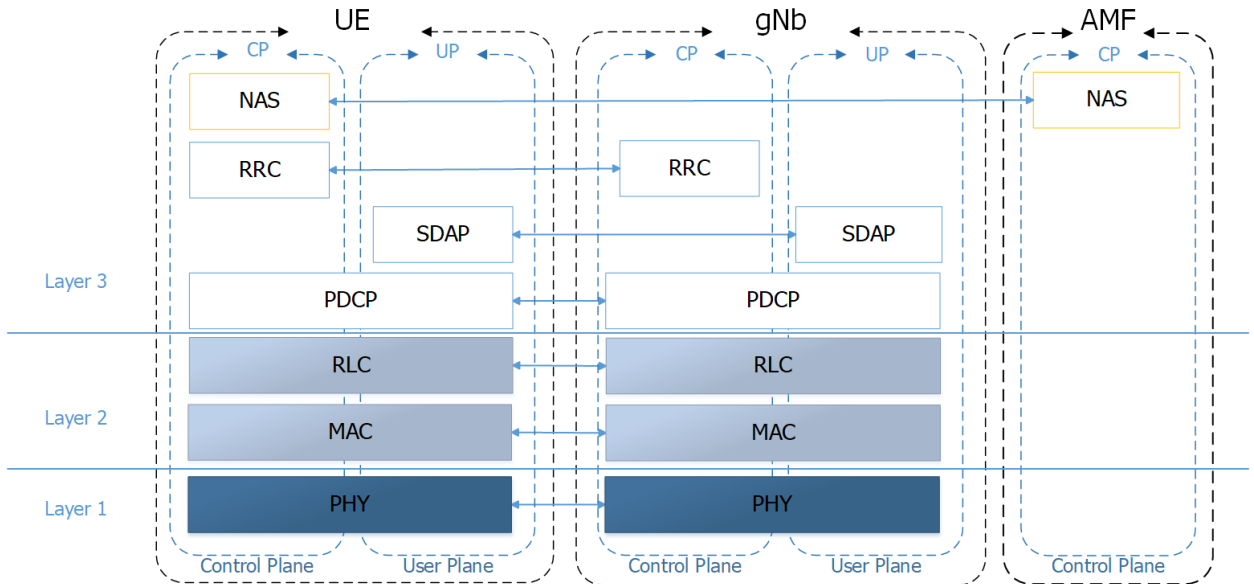


Рисунок 2 – Уровни стека протоколов базовой станции gNB

Функции ПО L1-HighPHY/L2 реализуются в распределенном модуле (gNB-DU), высокоуровневая архитектура которого показана на рисунке ниже.

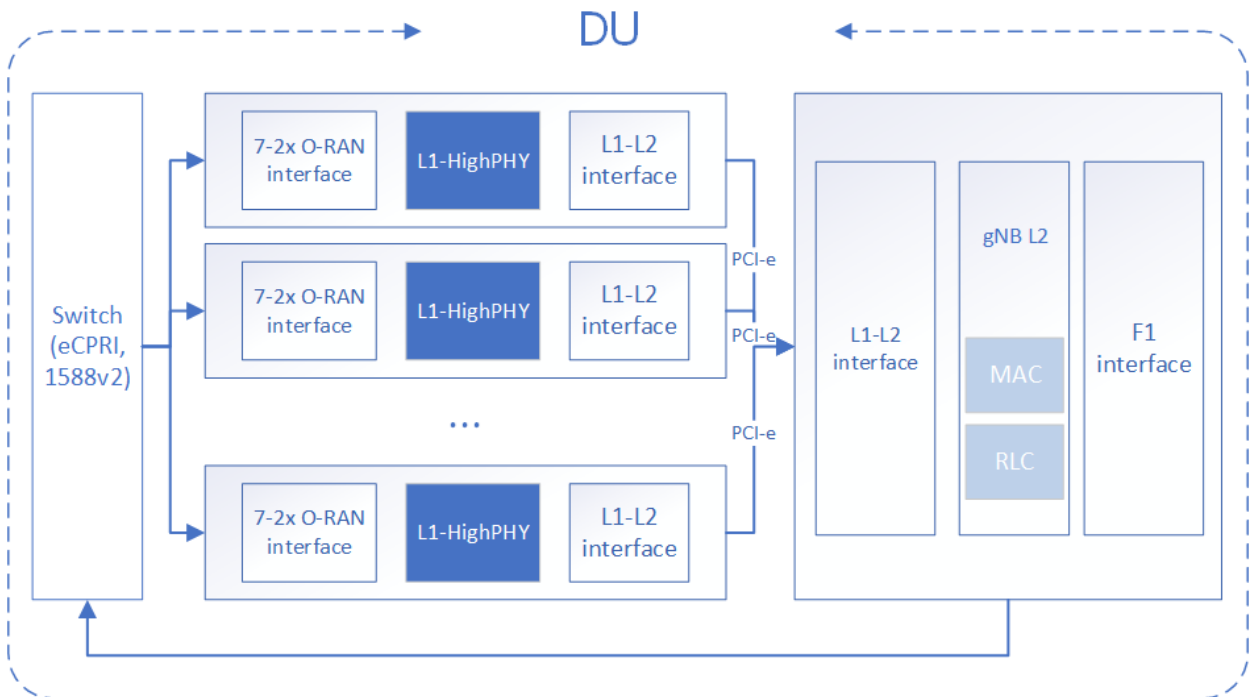


Рисунок 3 – Основные функциональные блоки ПО L1-HighPHY/L2 в составе распределенного модуля DU

Для обеспечения стабильной и долговременной работы ПО и использующего это ПО оборудования, в состав ПО стека протоколов уровня L1-HighPHY/L2 включены дополнительные модули, обеспечивающие:

- управление конфигурацией и запуском ПО, в частности, с использованием протокола Netconf,
- автоматический перезапуск ПО в случае непредвиденного отказа, без необходимости перезапуска всей аппаратной платформы gNB-DU,
- контроль за выполнением и последовательностью операций и вычислений,
- выделение аппаратных ресурсов для конкретного процесса, а также контроль загрузки процессора и оперативной памяти.

В соответствии с требованиями ТЗ, интерфейс в составе ПО L1-HighPHY/L2 для взаимодействия между модулями L1-HighPHY и L2 разработан, опираясь на рекомендации и парадигмы, описанные в спецификацией «5G FAPI:PHY API Specification» версии 1.0.5, март 2020г. Модуль, отвечающий за реализацию интерфейса FAPI входит в состав ПО L1-HighPHY/L2 и называется Модуль CL (Convergence Layer).

Функциональные модули

ПО L1-HighPHY/L2 включает три функциональных модуля: L1-HighPHY, который реализует функции верхнего уровня протокола уровня L1, модуль управления доступа к среде передачи (MAC – Medium Access Control), в составе которого имеется функция планировщика ресурсов (SCH - Scheduler), и функции модуля, реализующего протокол RLC – Radio Link Control, функционал которых подробно описан ниже.

Во исполнение требований ТЗ, каждый из перечисленных выше модулей выполняет определенный набор функций:

1. Функция управления верхним физическим слоем HighPHY (High Physical Layer):
 - а. подготовка (модуляция, скремблинг, кодирование, выравнивание скорости) транспортных каналов и их передачу на RU и наоборот;

- b. модуляцию и демодуляцию сигнала в соответствии с рекомендациями 3GPP для сетей 5G New Radio с шириной полосы 100 МГц;
 - c. поддержание работы 8 передающих и 8 приемных антенн;
 - d. поддержание передачи 4 параллельных потоков MIMO в DL канале и прием 2 потоков MIMO в UL канале;
 - e. поддержание расстояния между поднесущими (SCS – Sub Carrier Spacing) OFDM символа равное 30 КГц;
 - f. поддержание статического разделения нисходящего и восходящего канала в необходимом соотношении (TDD Frame Configuration);
 - g. поддержка модуляции физических каналов PDSCH, PDCCH, PBCCCH и демодуляции физических каналов PUSCH, PUCCH, PRACH, а также пилотных последовательностей SRS;
 - h. поддержка работы до 8 пользователей на TTI как в DL, так и в UL каналах.
2. Функция управления доступом к среде MAC (Media Access Control):
- a. контроль соответствия транспортных и логических каналов;
 - b. динамическое распределение ресурсов с учетом приоритетов пользовательских терминалов (UE) и логических каналов и информации о состоянии среды передачи – функции менеджера расписаний (scheduler);
 - c. обнаружение и коррекция ошибок передачи методом гибридного автоматического запроса повторной передачи HARQ.
3. Функция управления радио-трактами RLC (Radio Link Control):
- a. проецирование сервисных пакетов данных RLC SDU на логические каналы
 - b. поддержка трёх режимов: прозрачный режим передачи (transparent mode, TM), передача без подтверждения (unacknowledged mode, UM), передача с подтверждением (acknowledged mode, AM);
 - c. передача данных с уровня L3 и наоборот;
 - d. нумерация пакетов данных независимую от вышележащего уровня;

- e. сегментация и де-сегментация пакетов данных (только в режимах AM и UM);
- f. обнаружение и коррекцию ошибок передачи методом автоматического запроса повторной передачи ARQ (только в режиме AM).

Функциональный модуль MAC

Модуль управления доступом к среде передачи данных Media Access Control (MAC) разработан в соответствии с требованиями стандарта 3GPP TS 38.321 «Medium Access Control (MAC) Protocol Specification» версии 15.3.1 и поддерживает следующие основные функции:

1. контроль соответствия транспортных и логических каналов;
2. динамическое распределение ресурсов с учетом приоритетов пользовательских терминалов (UE) и логических каналов и информации о состоянии среды передачи – функции планировщика ресурсов (Scheduler, более подробно в разделе MAC Scheduler);
3. обнаружение и коррекция ошибок передачи методом гибридного автоматического запроса повторной передачи (HARQ).

В таблице ниже приведены поддерживаемые функции и процедуры модуля MAC. В соответствии с терминологией консорциума 3GPP функции приведены на языке стандарта (англ).

Таблица 1 – Поддерживаемые функции модуля MAC

Процедура/Функция	Функциональность
Activation of SCell	SCell activation and deactivation Control Element (CE)
DL-SCH Data Transfer	<ul style="list-style-type: none">• Поддержка следующих операций HARQ:<ul style="list-style-type: none">○ HARQ entity○ HARQ process new transmission○ HARQ process retransmission• Multiplexing and assembly
Handling of Unknown, Unforeseen, and Erroneous Protocol Data	Обработка ошибок при работе протокола
Maintenance of UL Time Alignment	Timing Advance Command (TAC) CE

PDCCH TCI state Activation and Deactivation Control Element (CE)	PDCCH TCI activation CE
PDSCH TCI State Activation and Deactivation CE	PDSCH TCI activation CE
Power Headroom (PHR) CE	Type 1 PHR report with single and multiple entry
Random Access Procedure	Поддержка следующих типов процедуры случайного доступа: <ul style="list-style-type: none"> • Contention-based • Contention-free
Sounding Reference Signal (SRS)	SRS for non-codebook PUSCH transmission
SUL (Supplementary Uplink) Operation	Data handling for SUL
Synchronization Signal (SS) and Physical Broadcast Channel (PBCH)	SS PBCH transmission
UL-SCH Data Transfer	<ul style="list-style-type: none"> • Поддержка следующих операций HARQ: <ul style="list-style-type: none"> ○ HARQ entity ○ HARQ process new transmission ○ HARQ process retransmission • De-multiplexing and disassembly • обработка отчетов о состоянии буфера (BSR)

Планировщик MAC Scheduler

Планировщик ресурсов MAC Scheduler поддерживает функции и процедуры, которые подробно описаны в таблице ниже. В соответствии с терминологией консорциума 3GPP функции приведены на языке стандарта (англ).

Таблица 2 – Поддерживаемые функции планировщика ресурсов MAC Scheduler

Функция	Функциональность
Bandwidth Part Switching	<ul style="list-style-type: none"> • RRC signaling based BWP switch (Cell Addition) • Downlink Control Information (DCI) based BWP switch
Beam Management	<ul style="list-style-type: none"> • Initial Random Access Channel (RACH) based beam acquisition • Connected mode DL beam management for Synchronization Signal Block (SSB) based beam with CSI-RS resource mapping and Reference Signal Received Power (RSRP) or CSI

	<ul style="list-style-type: none"> • Поддержка следующих режимов работы: <ul style="list-style-type: none"> • Beam configuration • Beam and UE selection process • Beam switching • Beam failure detection and recovery • PDCCH and PUCCH resource mapping
Broadcast and Multicast Data Transfer	<p>Поддержка передачи следующих широковещательных и многоадресных данных:</p> <ul style="list-style-type: none"> • MIB – Master Information Block • SS и PBCH для сценариев A, B, C и D • Планирование передачи SSB и PBCH • Планирование передачи Блока системной информации типа 1 (SIB1) • Планирование передачи других видов системной информации SI
BSR	Обработка BSR
Carrier Aggregation (CA)	<ul style="list-style-type: none"> • Для нисходящего канала (DL) • Для восходящего канала (UL)
Channel State Information (CSI)	Периодические процедуры: отчеты CQI, отчеты RI, отчет PMI, отчеты RSRP
CSI-RS (Channel State Information Reference Signal)	Опорный сигнал информации о состоянии канала с ненулевой мощностью (NZP-CSI RS), который передается периодически (с взаимно-однозначным соответствием SSB и типом D QCL
Discontinuous Reception (DRX)	<ul style="list-style-type: none"> • Планирование новой передачи с учетом DRX в канале PDCCH • Планирование повторной передачи HARQ с учетом DRX <p>Таймеры для измерения времени приема-передачи (RTT) HARQ и повторной передачи в каналах DL и UL</p> <ul style="list-style-type: none"> • Длинный и короткий цикл DRX (таймеры длительности, отсутствия активности, короткого цикла)
Количество абонентских устройств на TTI на 1 соту в DL и UL	8
Hybrid Automatic Repeat Request (HARQ)	<ul style="list-style-type: none"> • Максимальное число процессов HARQ в DL: 16 • Максимальное число процессов HARQ в UL: 16
Link Adaptation (LA)	<ul style="list-style-type: none"> • DL для каналов PDSCH и PDCCH • UL для канала PUSCH • Поддержка Outer Loop Link Adaptation (OLLA) для каналов PDSCH и PUSCH

	<ul style="list-style-type: none"> Поддержка настраиваемого STEP UP и STEP DOWN факторов для абонентского устройства для Block Error Ratio (BLER) базируясь на MCS
Measurement Gap	<ul style="list-style-type: none"> Inter-RAT measurements для режима 5G SA
Multiple Input Multiple Output (MIMO)	<ul style="list-style-type: none"> DL SU-MIMO supports a maximum possible configuration of up to 32T32R Configuration of multiple Non-Zero Power (NZP) CSI-RS resource based on the gNB antenna configuration Количество поддерживаемых SSB: 1
Numerology	Статическая конфигурация с $\mu=0, 1, 3$
Operation Mode	Дуплексный режим с временным разделением (TDD) Дуплексный режим с частотным разделением (FDD)
Paging	Передача сообщений пейджинга по запросу от ядра сети 5G
Scheduling Algorithm	<ul style="list-style-type: none"> Пропорциональное справедливое распределение ресурсов (PFS - Proportional Fair Scheduling) Распределение ресурсов с учетом качества обслуживания (QoS aware scheduling) Приоритезация для MAC CE, DL CCCH, и для MSG4 Приоритезация для пользователей с повышенным объемом данных, на основе BO в DL и BSR в UL
SR	Конфигурация с единственным SR на абонентское устройство
Supplementary Uplink (SUL)	Распределение ресурсов SUL
TCI	<ul style="list-style-type: none"> PDCCH TCI состояние: активация и деактивация PDSCH TCI состояние: активация и деактивация TCI на DCI для PDSCH SSB QCLed type D TCI состояния
UL Power Control	Управление мощностью передачи в UL для каналов PUSCH и PUCCH

Функциональный модуль RLC

Модуль протокола Radio Link Control (RLC) разработан в соответствии с требованиями стандарта 3GPP TS 38.322 «Radio Link Control (RLC) Protocol Specification» Release 15.3.

Модуль RLC располагается между PDCP (Packet Data Convergence Protocol) и MAC уровнями стека протоколов базовой станции 5G. RLC

взаимодействует с PDCP через SAP (Service Access Point), а с MAC - с помощью специальных логических каналов.

RLC уровень переформатирует пакеты PDCP PDU для того, чтобы они были определенного размера, который указывает MAC уровень. Таким образом, со стороны отправителя RLC сегментирует и/или объединяет пакеты PDCP PDU, а со стороны получателя RLC восстанавливает PDCP PDU. Кроме этого, RLC уровень восстанавливает порядок следования пакетов RLC PDU, если он был нарушен (например, из-за работы функции HARQ на MAC уровне).

Функции RLC уровня выполняются RLC объектами (RLC entities). RLC объект функционирует в одном из трех режимов передачи: прозрачный (transparent mode, TM), передача без подтверждения (*unacknowledged mode*, UM) и передача с подтверждением (*acknowledged mode*, AM).

В режиме AM поддерживаются специальные функции для повторной передачи данных. Когда используются режимы AM и UM, выбор между ними осуществляет ПО стека протоколов уровня L3 во время процедуры настройки RRC радио-потока, основываясь на требованиях к QoS EPS потока.

Ниже приведены основные функции модуля протокола RLC:

1. переформатирование сервисных пакетов данных RLC SDU на логические каналы, необходимые MAC уровню;
2. реализация трех (3) режимов работы с пакетами данных: прозрачный режим передачи (TM), передача без подтверждения (UM), передача с подтверждением (AM);
3. передача данных и контроль за передачей данных с уровня L3 (от PDCP) и обратно;
4. нумерация пакетов данных независимую от вышележащего уровня;
5. сегментация и де-сегментация пакетов данных (для режимов AM и UM);
6. обнаружение и коррекция ошибок передачи методом автоматического запроса повторной передачи ARQ (только для режима AM).

В таблице ниже приведены поддерживаемые функции и процедуры модуля протокола RLC. В соответствии с терминологией консорциума 3GPP функции приведены на языке стандарта (английском).

Таблица 3. Поддерживаемые функции модуля RLC

Процедура/Функция	Сообщение/Функциональность
Data Transfer Procedures: UM Mode	<ul style="list-style-type: none">• Процедуры передачи: сегментация• Процедуры приема: повторная сборка
Data Transfer Procedures: AM Mode	<ul style="list-style-type: none">• Процедуры передачи: сегментация• Процедуры приема: повторная сборка• Процедуры запроса на автоматическое повторение (ARQ): повторная передача, опрос, отчет о состоянии
Handling of Unknown, Unforeseen, and Erroneous Protocol Data	Прием PDU с зарезервированными или недействительными значениями
RLC Entity Handling	RLC ENTITY ESTABLISHMENT
	RLC ENTITY RE-ESTABLISHMENT

Программные интерфейсы

ПО стека протоколов уровня L1-HighPHY/L2 включает модули интерфейсов, разработанные в соответствии с требованиями стандарта 3GPP TS 38.473 «5G NG-RAN/F1 Application Protocol F1AP» и специализированного стандарта «5G FAPI:PHY API Specification» версии 1.0.5, март 2020г.

На рисунке ниже показаны интерфейсы F1 и FAPI, посредством которых реализуется обмен данными между централизованным модулем CU и распределенным модулем DU, а также между уровнями стека протоколов L2 и L1 внутри распределенного модуля DU.

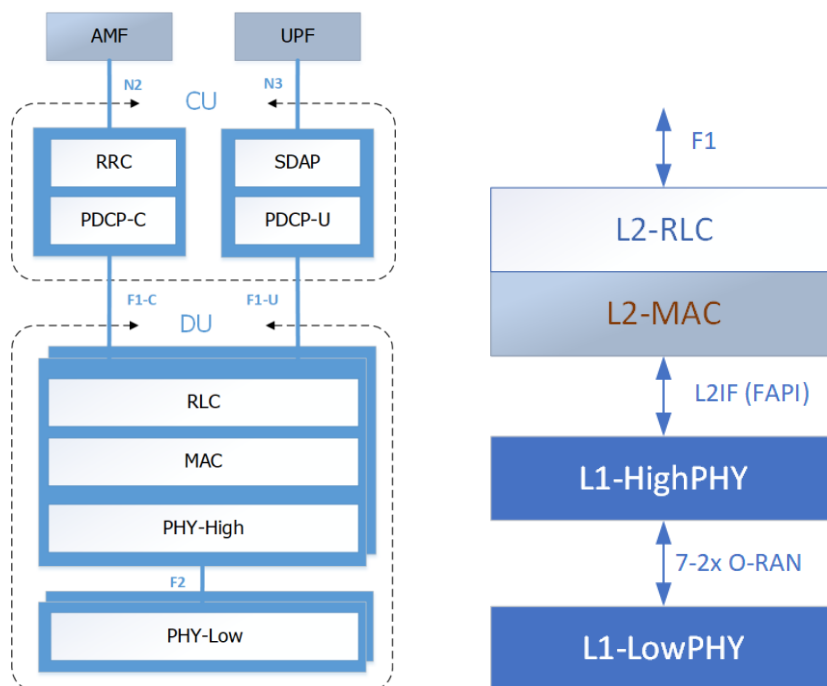


Рисунок 4 – Обмен данными между CU и DU и между уровнями L1High и L2

Интерфейс F1

Интерфейс F1 поддерживает следующие функции:

1. Передача данных управления для взаимодействия и самодиагностики CU и DU, включая функции обновления конфигураций CU и DU и функции передачи сообщений об ошибках;
2. Передача контрольных данных для работы функции распределения и управления ресурсами базовой станции, включая передачу данных для работы функции управления потоками данных с различными индикаторами качества передачи (QoS), данных функции управления контекстами абонентов, данных о пейджинге и данных с сообщениями об ошибках;
3. Передача пользовательских данных в соответствии с протоколом для передачи плоскости пользовательских данных сети радиодоступа 5G Rus.

В таблице ниже приведены функции и процедуры интерфейса F1. В соответствии с терминологией консорциума 3GPP функции приведены на языке стандарта (английском).

Таблица 4 – Поддерживаемые функции интерфейса F1

Процедура/Функция	Сообщение/Функциональность
Reset (сброс)	<p>RESET</p> <p>RESET ACKNOWLEDGE</p> <p>Сценарий: gNB CU отправляет на DU запрос на reset (сброс) после успешного установления соединения для настройки F1.</p> <p>Примечание. Функция Reset All IE поддерживается при запуске процедуры сброса (Reset) на стороне gNB CU.</p> <p>Прим. Reset по команде со стороны DU не поддерживается.</p>
F1 Setup Настройка конфигурации динамически-подключаемой ячейки по протоколу F1	F1 SETUP REQUEST
	F1 SETUP RESPONSE
	<p>F1 SETUP FAILURE</p> <p>Сценарий 1: несоответствие полученного поддерживаемого слоя в составе запроса на настройку F1 и конфигурируемого поддерживаемого слоя</p> <p>Возвращаемая причина ошибки: Radio-network: RESOURCES_NOT_AVAILABLE_FOR_THE_SLICE</p> <p>Сценарий 2: по получении сообщения NG_SETUP_FAILURE RECEIVED от ядра сети 5G Core Network (5G CN).</p> <p>Возвращаемая причина ошибки: Radio-network: UNSPECIFIED</p> <p>Сценарий 3: выполняется внутреннее отключение UE, последняя привязка по протоколу Stream Control Transmission Protocol (SCTP) не сработала.</p>
	В случае отказа процедуры F1 Setup (Настройка F1), поддерживается функция Time to wait IE, которая запускается с gNB CU.
gNB-DU Configuration Update	GNB-DU CONFIGURATION UPDATE
	GNB-DU CONFIGURATION UPDATE ACKNOWLEDGE
gNB-DU Resource Coordination	GNB-DU RESOURCE COORDINATION REQUEST
	GNB-DU RESOURCE COORDINATION RESPONSE
gNB-CU Configuration Update	GNB-CU CONFIGURATION UPDATE
	GNB-CU CONFIGURATION UPDATE ACKNOWLEDGE
	GNB-CU CONFIGURATION UPDATE ACKNOWLEDGE FAILURE
UE Context Setup (настройка контекста UE)	UE CONTEXT SETUP REQUEST
	UE CONTEXT SETUP RESPONSE
	UE CONTEXT SETUP FAILURE
	Возвращаемые причины ошибки:
	<ul style="list-style-type: none"> • Radio-Network: resources-not-available-for-the-slice • Radio-Network: unspecified • Radio-Network: resource not available

UE Context Release	UE CONTEXT RELEASE COMMAND UE CONTEXT RELEASE COMPLETE
UE Context Modification Required	UE CONTEXT MODIFICATION REQUIRED UE CONTEXT MODIFICATION REQUIRED CONFIRM UE CONTEXT MODIFICATION REQUIRED FAILURE
UE Context Modification	UE CONTEXT MODIFICATION REQUEST UE CONTEXT MODIFICATION RESPONSE UE CONTEXT MODIFICATION FAILURE Сценарии: <ul style="list-style-type: none"> • Xn Inter-gNB Handover • SA reestablishment • Dedicated Radio Bearer (DRB) addition • DRB modification • DRB release Возвращаемая причина ошибки: <ul style="list-style-type: none"> • Radio-Network: resource-not-available • Radio-Network: not-supported-QoS-Class-Identifier (QCI) value • Radio-Network: resources-not-available-for-the-slice • Radio-Network: cell-not-available-radio-network unspecified
Initial UL RRC Message Transfer	INITIAL UL RRC MESSAGE TRANSFER
Paging (CN initiated idle mode paging)	PAGING
UL RRC Message Transfer	UL RRC MESSAGE TRANSFER
DL RRC Message Transfer	DL RRC MESSAGE TRANSFER

Интерфейс FAPI

Обмен данными между уровнями L1-HighPHY и L2-MAC осуществляется с помощью протокола FAPI и реализуется в модуле CL (Convergence Layer) ПО стека протоколов уровня L2. Требования к протоколу FAPI отражены в спецификации «5G FAPI:PHY API Specification» версии 1.0.5, март 2020г.

В таблице ниже приведены функции и процедуры интерфейса FAPI, в соответствии с терминологией стандарта FAPI.

Таблица 5 – Поддерживаемые функции протокола FAPI

Процедура/Функция	Сообщение/Функциональность
Конфигурация	<ul style="list-style-type: none"> • Инициализация • Завершение • Перезапуск • Сброс • Уведомление об ошибке
Слот	<ul style="list-style-type: none"> • Передача сообщения 125us, 250us, 500us или 1ms SLOT • Синхронизация SFN/SLOT между ПО стека протоколов уровня L2/L3 и уровня PHY • Передача транспортного канала BCH • Передача транспортного канала PCH • Передача транспортного канала DL-SCH • Передача служебной информации нисходящего канала (DCI) • Передача опорного сигнала CSI • Прием в транспортном канале RACH • Прием в транспортном канале UL-SCH • Прием служебной информации восходящего канала (UCI) • Прием зондирующего опорного сигнала
Формирование направленного сигнала/RF	<ul style="list-style-type: none"> • Предварительное кодирование (мультиплицирование с помощью матрицы предварительного кодирования PM) • Цифровое формирование направленного сигнала (мультиплицирование с помощью матрицы DB)

На рисунке ниже приведена схема разделения функций протокола FAPI в плоскости управления и плоскости передачи пользовательских данных. В плоскости управления реализованы функции конфигурации (P5). Взаимодействие между модулем MAC и модулем PHY AP реализуется в плоскости передачи пользовательских данных (P7).

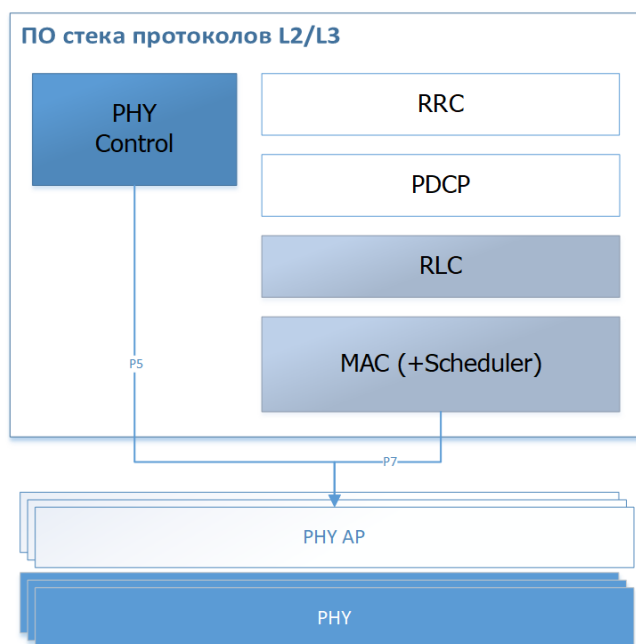


Рисунок 5 – Как FAPI взаимодействует с другими модулями L2

3. ТЕХНИЧЕСКИЕ СРЕДСТВА

Ниже приводится описание и обоснование выбора программных и аппаратных средств, необходимых для развертывания разработанного ПО L1-HighPHY/L2.

Исходные коды и языки программирования

ПО L1-HighPHY/L2 разработано на языках программирования C, C++11 и выше.

ПО L1-HighPHY/L2 имеет в составе библиотеки и модули с открытым исходным кодом (OpenSource Software).

Состав программных средств

ПО L1-HighPHY/L2 предназначено для развертывания на ОС Linux CentOS 7 с версией ядра 3.10 и выше (рекомендуемая версия 7.8.2003). Рекомендуется использование специализированных версий ядра Linux, в частности RT-версий (RealTime, RT Linux Patch 3.10.0-1127.19.1.rt56.1116.el7.x86_64).

Состав аппаратных средств

Разрабатываемое ПО может быть развернуто на базе аппаратных средств, требования к которым приведены ниже:

- Серверная платформа: Dell R740 2U Server
- Центральный процессор: Intel® Xeon® Gold 6240R (2 шт)
- ОЗУ: 192 Гб
- Сетевой адаптер: Intel X710-DA4 10-Gigabit SFP/SFP+ Network Connection (10Gbe NIC)
- Аппаратный ускоритель FEC (Forward Error Correction Acceleration Card) Intel ACC 100 для ускорения операций цифровой обработки сигналов ПО L1-HighPHY (функций FEC: LDPC Decoding/Encoding, RateMatching, HARQ)

При использовании другого аппаратного обеспечения, работоспособность всех функций не может быть гарантирована.

Защита информации

ПО L1-HighPHY/L2 имеет защиту от несанкционированного копирования с использованием лицензионных ключей, использующих идентификаторы аппаратных средств для индивидуализации конечных изделий и привязки к ним лицензионных файлов.

4. ВХОДНЫЕ И ВЫХОДНЫЕ ДАННЫЕ

Организация входных и выходных данных ПО L1-HighPHY/L2 выполнена в соответствии с действующими стандартами 3GPP.

Входные данные

Входными данными L1-HighPHY являются:

- для канала Downlink (нисходящий канал) – MAC PDU (Protocol Data Unit);
- для канала Uplink (восходящий канал) – IQ-данные (UP) и данные контроля и управления (CP).

Входными данными MAC являются:

- для канала Downlink – RLC PDU;

- для канала Uplink – MAC PDU.

Входными данными RLC являются:

- для канала Downlink – PDCP PDU;
- для канала Uplink – MAC SDU (Service Data Unit).

Выходные данные

Выходными данными L1-HighPHY являются:

- для канала Downlink (нисходящий канал) – IQ-данные (UP) и данные контроля и управления (CP), передаваемые по интерфейсу eCPRI ORAN 7.2x CUS;

- для канала Uplink (восходящий канал) – MAC PDU.

Выходными данными MAC являются:

- для канала Downlink – MAC PDU;
- для канала Uplink – MAC SDU.

Выходными данными RLC являются:

- для канала Downlink – RLC PDU;
- для канала Uplink – RLC SDU.

ПЕРЕЧЕНЬ ПРИНЯТЫХ СОКРАЩЕНИЙ*Таблица 6 – Сокращения и аббревиатуры на русском языке*

Аббревиатура	Расшифровка
ПО	Программное обеспечение
ТЗ	Техническое задание

Таблица 7 – Сокращения и аббревиатуры на английском языке

Аббревиатура	Расшифровка на английском языке	Расшифровка на русском языке
3GPP	Third Generation Partnership Project	Партнерская программа нового поколения
5G	Fifth Generation	Пятое поколение
AM	Acknowledged Mode	Режим с подтверждением передачи
AMF	Access and Mobility Management Function	Функция управления доступом и мобильностью
ARQ	Automatic Repeat Request	Автоматический запрос на повторение
BSR	Buffer status reporting	Сообщение о состоянии буфера
BWP	Bandwidth Part	Частотный диапазон
CE	Control Element	Элемент управления
CL	Convergence Layer	Уровень конвергенции
CN	Core Network	Базовая сеть
CORESET	ControlResourceSet	Набор интервалов частот и времени
CP	Control Plane	Плоскость управления
CQI	Channel Quality Indicator	Индикатор качества канала
CSI-RS	Channel State Information Reference Signal	Опорный сигнал данных о состоянии канала
CU	Control unit	Блок управления
DCI	Downlink Control Information	Данные управления нисходящего канала
DL	Downlink	Нисходящий канал
DMRS	Demodulation Reference Signal	Опорный сигнал демодуляции
DRX	Discontinuous Reception	Прерывистый прием
DU	Distribution unit	Распределительный блок
FAPI	Functional application platform interface	Функциональный прикладной интерфейс
FDD	Frequency Division Duplex	Дуплексная передача с разделением по частоте
gNB	Next Generation NodeB or 5G NodeB	(вычислительный) узел нового поколения
HARQ	Hybrid automatic repeat request	Гибридный автоматический запрос на повторную передачу данных
MAC	Message Authentication Code	Код аутентификации сообщения
MIB	Master Information Block	Блок служебной информации MIB
NAS	Non-Access Stratum	Слой без доступа
NGAP	NG Application Protocol	Прикладной протокол NG
NR	New Radio	Сеть радиодоступа нового поколения
NZP	Non-zero power	Ненулевая степень
OAM	Operation, Administration and Management	Эксплуатация, администрирование и управление

Описание программы

PBCH	Physical Broadcast Channel	Физический канал радиовещания
PDCCH	Physical Downlink Control Channel	Физический нисходящий канал управления
PDCP	Packet Data Convergence Protocol	Протокол конвергенции пакетных данных
PDU	Protocol Data Unit	Блок данных протокола
PHR	Power Headroom	Запас мощностей для поддержки дополнительного трафика
PHY	Physical layer	Физический уровень
PTRS	Phase Tracking Reference Signal	Опорный сигнал слежения за фазой
PUSCH	Physical Uplink Shared Channel	Физический восходящий канал совместного использования
QCL	Quasi Co Location	Квази-совместное размещение (оборудования)
QoS	Quality of Service	Качество передачи
QPSK	Quadrature Phase Shift Keying	Квадратурная фазовая модуляция
RACH	Random access channel	Радиоканал случайного доступа
RAN	Radio Access Network	Беспроводная сеть радиодоступа
RI	Radio Interface	Радиоинтерфейс
RLC	Radio Link Control	Управление радиотрактами
RRC	Radio Resource Control	Управление радио-ресурсами
RSRP	Reference Signal Received Power	Уровень пилотных сигналов от базовой станции, принятых на терминале
RTT	Round Trip Time	Время приема-передачи (полное время прохождения сигнала в обоих направлениях)
RU	Radio unit	Блок радиосвязи
SCH	Scheduler	Менеджер расписаний
SDAP	Service Data Adaptation Protocol	Протокол адаптации служебных данных
SRS	Sounding Reference Signal	Зондирующий опорный сигнал
SS	Synchronization Signal	Сигнал синхронизации
SSB	Synchronization Signal Block	Блок сигнала синхронизации
STCP/IP	Secure Transfer Control Protocol/Internet Protocol	Сетевой протокол безопасной передачи данных
SUL	Supplementary Uplink	Дополнительный восходящий канал
TAC	Timing Advance Command	Команда времени задержки ответного сигнала
TCI	Tag Control Information	Данные управления тэгами
TDD	Time Division Duplex	Дуплексная передача с разделением по времени
UE	User Equipment	Абонентское оборудование
UL	Uplink	Восходящий канал
UM	Unacknowledged Mode	Режим без подтверждения передачи

КОНТАКТНАЯ ИНФОРМАЦИЯ

Автономная некоммерческая образовательная организация высшего образования «Сколковский институт науки и технологий»/	Autonomous Non-Profit Organization for Higher Education “Skolkovo Institute of Science and Technology”
121205, г. Москва, территория инновационного центра «Сколково», Большой бульвар, д. 30 стр.1	121205, Moscow, territory of innovation center “Skolkovo”, Bolshoy Boulevard 30, bld. 1
ОГРН 1115000005922 ИНН/КПП/ 5032998454/773101001	OGRN 1115000005922 INN/KPP 5032998454/773101001
Тел.: +7 (495) 280-14-81	Tel.: +7 (495) 280-14-81
Эл. почта: wireless@skoltech.ru	E-mail: wireless@skoltech.ru
Документация для скачивания, а также информация по продукту размещена на сайте: https://www.skoltech.ru/ofis-transferaznaniy/programmnoe-obespechenie/	Documents and product details are available on the page: https://www.skoltech.ru/ofis-transferaznaniy/programmnoe-obespechenie/