



Сколковский институт науки и технологий

Автономная некоммерческая образовательная организация высшего образования
«Сколковский институт науки и технологий»

**Программное обеспечение
стека протоколов уровня L3
базовой станции RAN 5G RUS
ОПИСАНИЕ ПРОГРАММЫ**

Страница проекта: <https://iot.skoltech.ru>

СОДЕРЖАНИЕ

1. НАЗНАЧЕНИЕ И ОБЛАСТЬ ПРИМЕНЕНИЯ	3
2. СТРУКТУРА ПРОГРАММЫ	3
<i>ФУНКЦИОНАЛЬНЫЕ ХАРАКТЕРИСТИКИ</i>	<i>5</i>
<i>SDAP</i>	<i>5</i>
<i>PDCP</i>	<i>6</i>
<i>RRC</i>	<i>8</i>
<i>CU RM</i>	<i>10</i>
<i>ПРОГРАММНЫЕ ИНТЕРФЕЙСЫ</i>	<i>11</i>
<i>Интерфейс F1</i>	<i>12</i>
<i>Интерфейс E1</i>	<i>14</i>
<i>Интерфейс X2</i>	<i>15</i>
<i>Интерфейс Xn</i>	<i>17</i>
<i>Интерфейс NGAP</i>	<i>18</i>
3. ТЕХНИЧЕСКИЕ СРЕДСТВА	19
<i>Исходные коды и языки программирования.....</i>	<i>19</i>
<i>Состав программных средств</i>	<i>20</i>
<i>Защита информации.....</i>	<i>20</i>
4. ВХОДНЫЕ И ВЫХОДНЫЕ ДАННЫЕ	21
ПЕРЕЧЕНЬ ПРИНЯТЫХ СОКРАЩЕНИЙ.....	23
КОНТАКТНАЯ ИНФОРМАЦИЯ.....	24

1. НАЗНАЧЕНИЕ И ОБЛАСТЬ ПРИМЕНЕНИЯ

Программное обеспечение стека протоколов уровня L3 базовой станции RAN 5G Rus» (далее — «ПО L3») реализует ключевые функции стека протоколов базовой станции RAN 5G RUS и обеспечивает работу централизованного модуля (gNB-CU, CU), включая взаимодействие CU с ядром сети и другими модулями ПО базовой станции через набор встроенных интерфейсов и протоколов обработки данных.

2. СТРУКТУРА ПРОГРАММЫ

ПО стека протоколов уровня L3 является частью ПО стека протоколов базовой станции 5G Rus, трехуровневая архитектура которого показана на рисунке ниже.

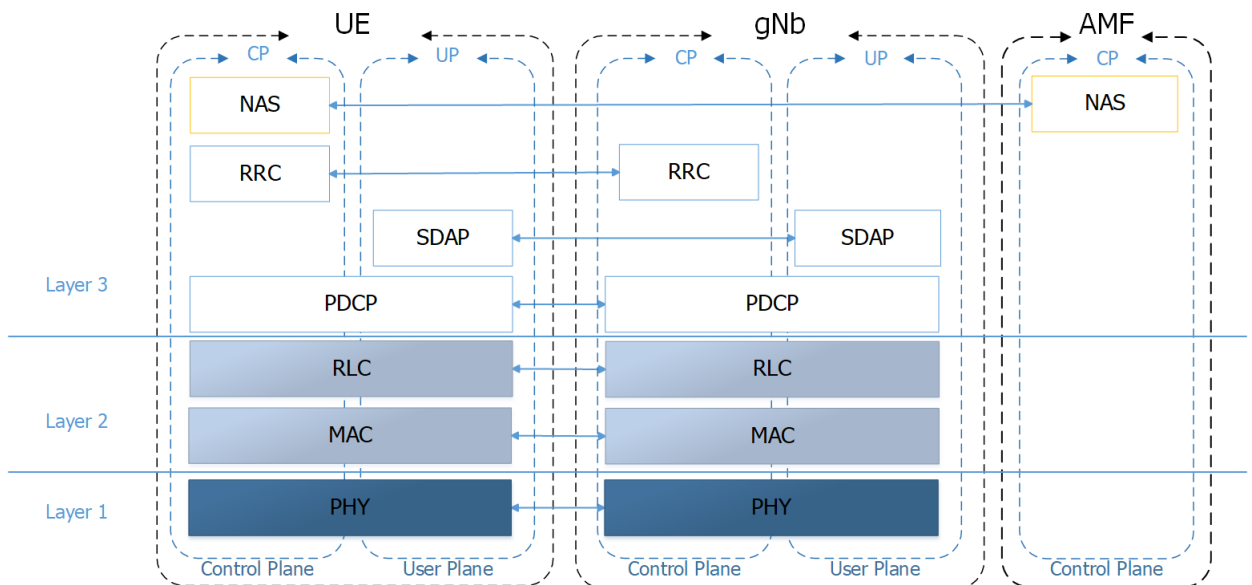


Рисунок 1 – Уровни стека протоколов L1-L2-L3 базовой станции RAN 5G RUS

С точки зрения стека протоколов базовой станции 5G, на уровне L3 реализуются как самостоятельные функции протоколов PDCP (Packet Data Convergence Protocol), SDAP (Service Data Adaptation Protocol) и RRC (Radio Resource Control), так и функции, обеспечивающие взаимодействие между уровнями L3 и L2 (PDCP-RLC) для взаимодействия с распределенными модулями DU, централизованным модулем CU и ядром сети (с использованием интерфейса NGAP), CU и другими базовыми станциями 5G

(gNB) с использованием протокола Xn, и между CU и базовыми станциями 4G LTE (eNB) с использованием протокола X2.

Помимо этого, для обеспечения стабильной и долговременной работы ПО и использующего это ПО оборудования, в состав ПО стека протоколов уровня L3 включены дополнительные модули, обеспечивающие:

- управление конфигурацией и запуском ПО, в частности, с использованием протокола Netconf,
- автоматический перезапуск ПО в случае непредвиденного отказа, без необходимости перезапуска всей аппаратной платформы gNB-CU,
- контроль за выполнением и последовательностью операций и вычислений,
- выделение аппаратных ресурсов для конкретного процесса, а также контроль загрузки процессора и оперативной памяти.

На рисунке ниже показаны основные модули в составе стека протоколов уровня L3, в контексте взаимодействия распределенного модуля DU и централизованного модуля CU.

ПО стека протоколов уровня L3 базовой станции RAN 5G RUS
Описание программы

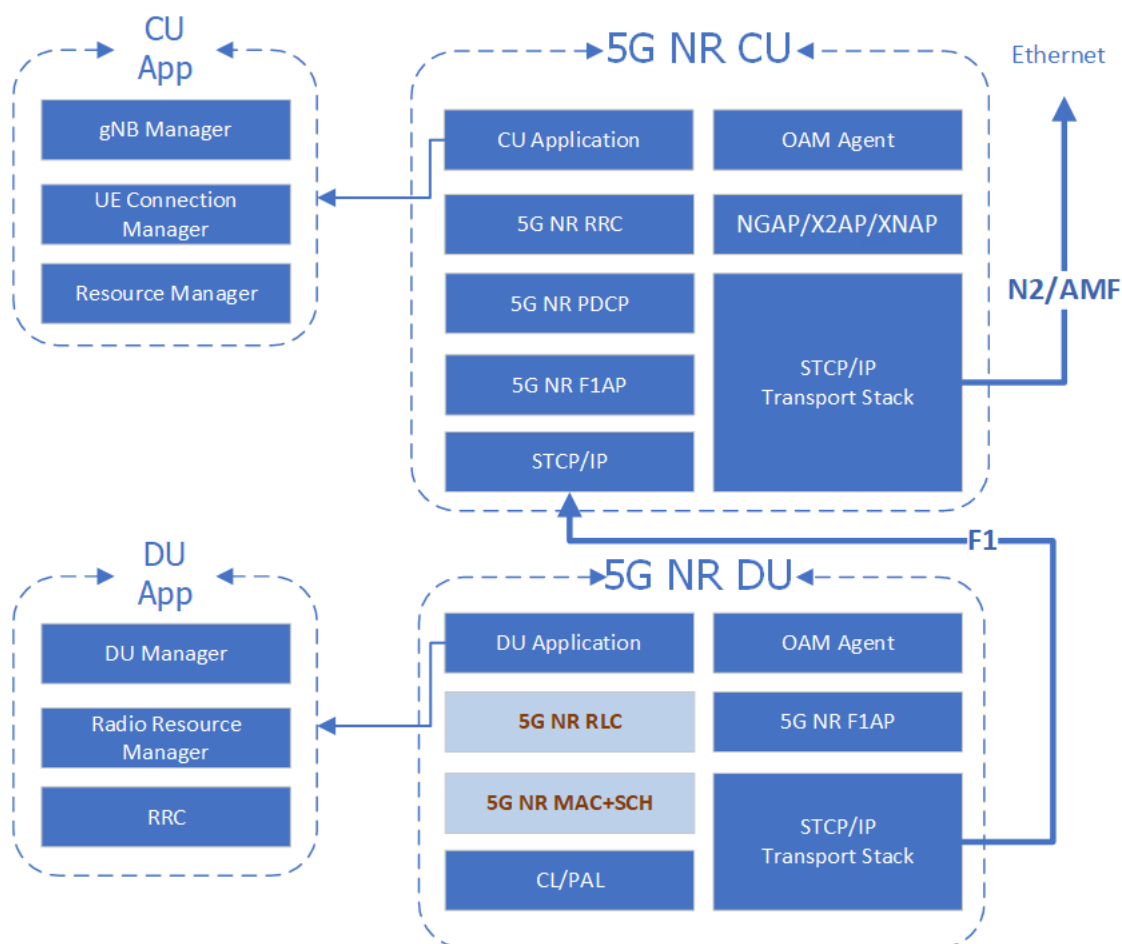


Рисунок 2 – Детализированная архитектура централизованного (CU) и распределенного (DU) модулей базовой станции RAN 5G RUS

Функциональные характеристики

Функции ПО стека протоколов уровня L3 базовой станции 5G разработано в соответствии с требованиями стандартов 3GPP версии 15. Исчерпывающий перечень стандартов приведен в разделе «Ссылки» настоящего документа.

ПО стека протоколов уровня L3 имеет модульную структуру и включает функциональные модули: SDAP, PDCP, RRC, CU RM.

Ниже приводится описание функций и параметров по каждому из модулей.

SDAP

Программная реализация протокола SDAP (Service Data Adaptation Protocol – протокол плоскости передачи пользовательских данных, UP)

реализована в соответствии с требованиями стандарта 3GPP TS 37.324 «Service Data Adaptation Protocol (SDAP) specification» версии 15.1.0.

В модуле SDAP реализованы функции управления качеством передачи (QoS) пользовательских данных.

В таблице ниже приведены поддерживаемые функции и процедуры модуля SDAP, в соответствии с терминологией 3GPP (часть функций описана на языке оригинального стандарта для упрощения работы и синхронизации с терминологией стандарта).

Таблица 1 – Поддерживаемые функции модуля SDAP

Процедура/Функция	Сообщение/Функциональность
Передача данных	<ul style="list-style-type: none"> • Режим приема данных • Режим передачи данных
Non-GBR Bearer Rate Limiting для канала DL	PDU session Aggregate Maximum Bit Rate (AMBR) and UE AMBR enforcement for non-GBR bearer
Обработка Protocol Data Units (PDU) для Data PDU	-
QoS Flow to DRB Mapping	-
Reflective QoS	Reflective QoS and Reflective QoS Indicator (RQI)
SDAP Entity Handling	SDAP ENTITY ESTABLISHMENT
	SDAP ENTITY MODIFICATION
	SDAP ENTITY RELEASE DURING UE RELEASE

PDCP

Этот модуль представляет собой программную реализацию протокола PDCP (Packet Data Convergence Protocol), в соответствии с требованиями стандарта 3GPP TS 38.323 «Packet Data Convergence Protocol (PDCP) specification» версии 15.3.0.

Модуль PDCP поддерживает следующие функции:

- передача данных протоколов плоскости управления (CP) и плоскости передачи пользовательских данных (UP);
- контроль порядка следования пакетов данных, их шифрование и целостность;
- сжатие заголовков протоколов верхнего уровня (для пользовательских данных) с применением алгоритма ROHC (Robust Header Compression).

В таблице ниже приведены поддерживаемые функции и процедуры модуля PDCP, в соответствии с терминологией 3GPP (часть функций описана на языке оригинального стандарта для упрощения работы и синхронизации с терминологией стандарта).

Таблица 2 – Поддерживаемые функции модуля PDCP

Процедура/Функция	Сообщение/Функциональность
Шифрование	DL шифрование и UL расшифрование, в соответствии с рекомендациями 3GPP с использованием алгоритмов: <ul style="list-style-type: none"> • NEA0 - Null • NEA1 - AES • NEA2 - Snow3G • NEA3 - ZUC
Типы Data Radio Bearer (DRB)	Unacknowledged Mode (UM) DRB Acknowledged Mode (AM) DRB
Data Transfer: Receive Operation	<ul style="list-style-type: none"> • Режим приема данных • Режим передачи данных • Режим переопределения последовательности обработки принимаемых данных (Re-ordering) • Нумерация отправляемых данных (Sequence numbering)
Handling of Unknown, Unforeseen, and Erroneous Protocol Data	Handling of PDCP PDU которое содержит зарезервированные или невалидные значения
Контроль целостности (Integrity Protection)	DL integrity protection and UL integrity verification. Контроль целостности в DL и в UL, в соответствии с рекомендациями 3GPP с использованием алгоритмов: <ul style="list-style-type: none"> • NIA0 - Null • NIA1 - AES • NIA2 - Snow3G • NIA3 - ZUC
PDCP Entity Handling	PDCP ENTITY ESTABLISHMENT
	PDCP ENTITY RE-ESTABLISHMENT
PDCP PDU Routing (для сценария с Split Bearers)	Для сценария с split bearers, маршрутизация осуществляется в передаваемом PDCP объекте
Protocol Data Units	Data PDU с 12 битной PDCP SN Data PDU с 18 битной PDCP SN
Status Reporting Functionality	Transmit operation Receive operation
UE Inactivity	Поддержка следующих сценариев для UE Inactivity: <ul style="list-style-type: none"> • Master eNB triggered Inactivity Notification • Secondary eNB triggered direct release and when Master eNB does not request

PDU представляет собой объект данных, которыми обмениваются модули в пределах данного уровня. PDU содержит управляющую информацию и пользовательские данные.

Программная реализация протокола плоскости пользователя PDU сессии соответствует требованиям стандарта 3GPP TS 38.415 «PDU Session User Plane Protocol specification» версии 15.2.0.

В таблице ниже приведены поддерживаемые функции и процедуры модуля PDU-сессии, в соответствии с терминологией 3GPP (часть функций описана на языке оригинального стандарта для упрощения работы и синхронизации с терминологией стандарта).

Таблица 3 – Функции протокола плоскости передачи пользовательских данных в PDU-сессии

Функция	Функциональность
DL PDU Session Information	<ul style="list-style-type: none">• Прием DL PDU session information• Поддержка только QoS flow identifier• Поддержка Reflective QoS Indicator (RQI)
UL PDU Session Information	<ul style="list-style-type: none">• Передача UL PDU session information.• Поддержка только QoS flow identifier.

RRC

Модуль RRC (Radio Resource Control) представляет собой программную реализацию функций одноименного протокола в плоскости управления (CP) и соответствует требованиям стандарта 3GPP TS 38.331 «Radio Resource Control (RRC) protocol specification» версии 15.5.1.

RRC поддерживает следующие функции:

- вещание системной информации о соте;
- пейджинг абонентского терминала (ST) по инициативе опорной сети 5GC или сети радиодоступа NG-RAN;
- управление состояниями соединений RRC (IDLE, CONNECTED, INACTIVE);
- управление агрегацией несущих (Carrier Aggregation);

- управление режимом двойного подключения (Dual Connectivity);
- управление ключами шифрования данных и контроля целостности на радиointерфейсе;
- управление виртуальными каналами сигнализации SRB и передачи данных DRB радиointерфейса;
- управление мобильностью (хэндовером, параметрами выбора соты, выбором технологии сети радиодоступа);
- управление абонентским терминалом при радиоизмерениях и отчетности; транзитная передача не относящейся к радио-соединению информации NAS (Non-Access Stratum).

В таблице ниже приведены поддерживаемые функции и процедуры модуля RRC, в соответствии с терминологией стандарта 3GPP (часть функций описана на языке оригинального стандарта для упрощения работы и синхронизации с терминологией стандарта).

Таблица 4 – Поддерживаемые функции модуля RRC

Процедура/Функция	Сообщение/Функциональность
DL and UL Information Transfer	DL INFORMATION TRANSFER
	UL INFORMATION TRANSFER
Initial security activation	SECURITY MODE COMMAND
	SECURITY MODE COMMAND (Guard Timer)
	SECURITY MODE FAILURE
Измерения (Measurements)	Базовая конфигурация для A1, A2, A3 и A4 событий и обработки измерений
Paging	Кодирование и передача сообщений пейджинга
RRC CG-Config: SCG radio configuration to establish SCG bearer	Кодирование <i>scg-CellGroupConfig</i> IE для режимов NSA и SA
RRC Connection Establishment	RRC SETUP
	RRC SETUP COMPLETE
	RRC SETUP REQUEST
	RRC REJECT
	UE CAPABILITY ENQUIRY
	UE CAPABILITY INFORMATION
RRC connection reestablishment (в условиях детектирования RLF (Radio link failure))	RRC REESTABLISHMENT REQUEST
	RRC REESTABLISHMENT
	RRC REESTABLISHMENT COMPLETE

RRC Connection Resume	RRC RESUME REQUEST
	RRC RESUME
	RRC RESUME COMPLETE
RRC Reconfiguration	RRC RECONFIGURATION
	RRC RECONFIGURATION COMPLETE
	RRC RECONFIGURATION FAILURE
RRC States	Поддержка следующих состояний RRC: • NR RRC_CONNECTED • NR RRC_INACTIVE • NR RRC_IDLE
Security	Контроль целостности и шифрование (NIA0, NIA1, NIA2, NIA3, NEA0, NEA2, and NEA3) с использованием аппаратного ускорителя (для платформы Intel – Intel QAT, для платформы ARM – Oteon TX2 Crypto Pool Mode Device)
Настраиваемые SRB1 и SRB2	-
Security Algorithm Negotiation	SECURITY ALGORITHM CONFIG
System information	SIB1, SIB2, SIB3, SIB5 кодирование и передача

CU RM

Модуль CU RM представляет собой менеджер ресурсов в составе стека протоколов уровня L3 и выполняет роль модуля RRM – Radio Resource Manager, в соответствии с рекомендациями 3GPP. Данный модуль ПО представляет в первую очередь сервисную функцию и обеспечивает совместную работу всех остальных модулей в составе ПО и их взаимодействие между собой.

В таблице ниже приведены функции и процедуры модуля CU RM, в соответствии с терминологией стандарта 3GPP (часть функций описана на языке оригинального стандарта для упрощения работы и синхронизации с терминологией стандарта).

Таблица 5 – Поддерживаемые функции модуля CU RM

Функция	Функциональность
Автоматический выбор AMF	Выбор AMF, основываясь на параметрах слайса - Single Network Slice Selection Assistance Information (S-NSSAI) полученного от абонентского устройства
Автоматический выбор CU UP	Выбор CU UP, основываясь на параметрах слайса - selection based on the Single Network Slice Selection Assistance Information (S-NSSAI) values received from the UE

Локальное управление ресурсами	<ul style="list-style-type: none"> • Выделение и удаление eGTPU TEID, • Выделение ресурса для нового соединения на основе доступного локального ресурса.
Измерения (Measurements)	Базовая конфигурация для A1, A2, A3 и A4 событий и обработки измерений
Мобильность	Intra-CU (Inter-DU) и Inter-CU хендоверы, основываясь на решении после наступления события A3
Node Monitoring	ПО L3 может отслеживать состояние следующих элементов: <ul style="list-style-type: none"> • AMF через NG интерфейс, • CU-UP через E1 интерфейс, • gNB-DU через F1 интерфейс, • eNB через X2 интерфейс
UE Capability	<ul style="list-style-type: none"> • Конфигурирование SDAP и PDCP основываясь на параметрах в сообщении с UE capability • Пересылка сообщения с UE capability в процессе Inter-gNB и Inter-gNB хендовера
VoNR	<ul style="list-style-type: none"> • Модуль CU-CP обрабатывает сообщение UE RADIO CAPABILITY CHECK REQUEST от AMF • Модуль CU-CP отправляет сообщение UE RADIO CAPABILITY CHECK RESPONSE в AMF

Программные интерфейсы

ПО стека протоколов уровня L3 включает набор программных интерфейсов, обеспечивающих взаимодействие с ядром сети в режиме SA (автономный режим) и NSA (неавтономный режим), взаимодействие между CU и DU, в плоскости управления и плоскости передачи пользовательских данных.

На рисунке ниже показаны основные интерфейсы, реализованные в составе разработанного ПО, а также назначение каждого из них.

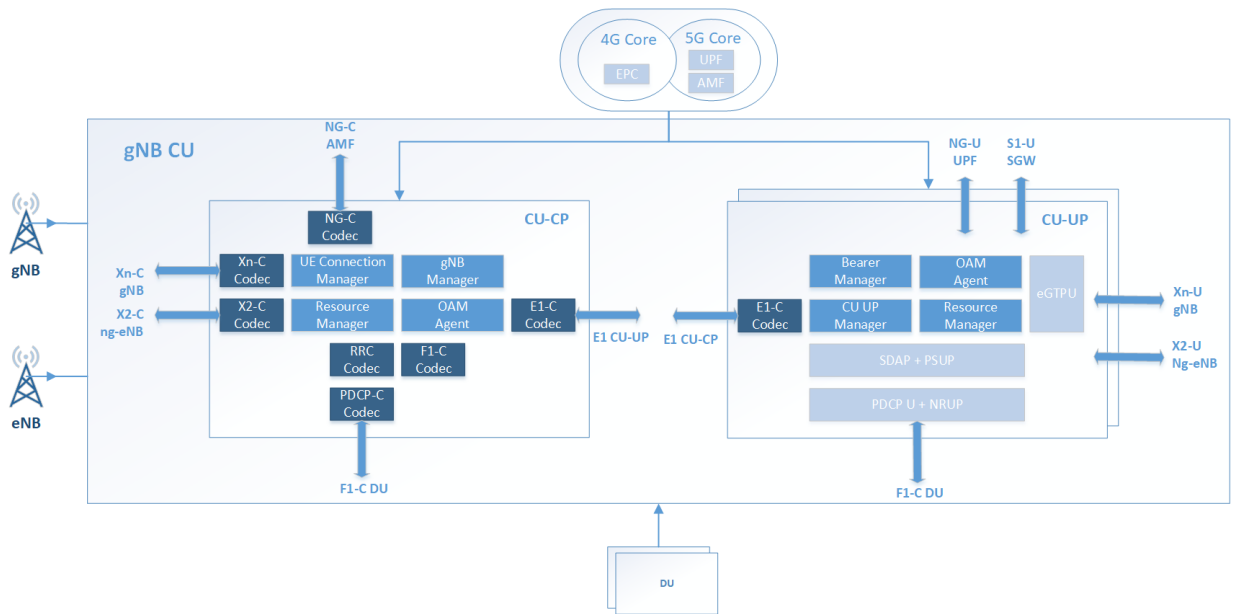


Рисунок 1 – Программные интерфейсы модуля управления CU (с разделением на CU-CP и CU-UP через интерфейс E1)

Функциональные характеристики каждого из программных интерфейсов описаны ниже, в соответствующих разделах.

Интерфейс F1

Программный интерфейс F1 поддерживает следующие функции:

1. Передача данных управления для взаимодействия и самодиагностики CU и DU, включая функции обновления конфигураций CU и DU и функции передачи сообщений об ошибках.
2. Передача контрольных данных для работы функции распределения и управления ресурсами базовой станции, включая передачу данных для работы функции управления потоками данных с различными индикаторами QoS, данных функции управления контекстами абонентов, данных о пейджинге и данных с сообщениями об ошибках.
3. Передача пользовательских данных в соответствии с требованиями 3GPP TS 38.425 «NR User Plane Protocol» выпуск 15.
4. В таблице ниже приведены поддерживаемые функции и процедуры интерфейса F1AP, в соответствии с терминологией стандарта 3GPP (часть функций описана на языке оригинального стандарта для упрощения работы и синхронизации с терминологией стандарта).

Таблица 6 – Поддерживаемые функции интерфейса F1

Процедура/Функция	Сообщение/Функциональность
Reset (сброс)	<p>RESET</p> <p>RESET ACKNOWLEDGE</p> <p>Сценарий: gNB CU отправляет на DU запрос на reset (сброс) после успешного установления соединения для настройки F1.</p> <p>Примечание. Функция Reset All IE поддерживается при запуске процедуры сброса (Reset) на стороне gNB CU.</p> <p>Прим. Reset по команде со стороны DU не поддерживается.</p>
F1 Setup	F1 SETUP REQUEST
	F1 SETUP RESPONSE
	<p>F1 SETUP FAILURE</p> <p>Сценарий 1: несоответствие полученного поддерживаемого слоя в составе запроса на настройку F1 и конфигурируемого поддерживаемого слоя</p> <p>Возвращаемая причина ошибки: Radio-network: RESOURCES_NOT_AVAILABLE_FOR_THE_SLICE</p> <p>Сценарий 2: по получении сообщения NG_SETUP_FAILURE RECEIVED от ядра сети 5G Core Network (5G CN).</p> <p>Возвращаемая причина ошибки: Radio-network: UNSPECIFIED</p> <p>Сценарий 3: выполняется внутреннее отключение UE, последняя привязка по протоколу Stream Control Transmission Protocol (SCTP) не сработала.</p>
	В случае отказа процедуры F1 Setup (Настройка F1), поддерживается функция Time to wait IE, которая запускается с gNB CU.
gNB-DU Configuration Update	GNB-DU CONFIGURATION UPDATE
	GNB-DU CONFIGURATION UPDATE ACKNOWLEDGE
gNB-DU Resource Coordination	GNB-DU RESOURCE COORDINATION REQUEST
	GNB-DU RESOURCE COORDINATION RESPONSE
gNB-CU Configuration Update	<p>GNB-CU CONFIGURATION UPDATE</p> <p>GNB-CU CONFIGURATION UPDATE ACKNOWLEDGE</p> <p>GNB-CU CONFIGURATION UPDATE ACKNOWLEDGE FAILURE</p>
UE Context Setup (настройка контекста UE)	<p>UE CONTEXT SETUP REQUEST</p> <p>UE CONTEXT SETUP RESPONSE</p> <p>UE CONTEXT SETUP FAILURE</p> <p>Возвращаемые причины ошибки:</p> <ul style="list-style-type: none"> • Radio-Network: resources-not-available-for-the-slice • Radio-Network: unspecified • Radio-Network: resource not available
UE Context Release	<p>UE CONTEXT RELEASE COMMAND</p> <p>UE CONTEXT RELEASE COMPLETE</p>

UE Context Modification Required	UE CONTEXT MODIFICATION REQUIRED UE CONTEXT MODIFICATION REQUIRED CONFIRM UE CONTEXT MODIFICATION REQUIRED FAILURE
UE Context Modification	UE CONTEXT MODIFICATION REQUEST UE CONTEXT MODIFICATION RESPONSE UE CONTEXT MODIFICATION FAILURE Сценарии: <ul style="list-style-type: none"> • Xn Inter-gNB Handover • SA reestablishment • Dedicated Radio Bearer (DRB) addition • DRB modification • DRB release Возвращаемая причина ошибки: <ul style="list-style-type: none"> • Radio-Network: resource-not-available • Radio-Network: not-supported-QoS-Class-Identifier (QCI) value • Radio-Network: resources-not-available-for-the-slice • Radio-Network: cell-not-available-radio-network unspecified
Initial UL RRC Message Transfer	INITIAL UL RRC MESSAGE TRANSFER
Paging (CN initiated idle mode paging)	PAGING
UL RRC Message Transfer	UL RRC MESSAGE TRANSFER
DL RRC Message Transfer	DL RRC MESSAGE TRANSFER

Интерфейс E1

Программный интерфейс E1 поддерживает следующие функции:

- Передача данных управления для взаимодействия и самодиагностики между плоскостью управления (CU-C) и плоскостью передачи пользовательских данных (CU-U), включая функции обновления конфигурациями и функции передачи сообщений об ошибках.
- Передача контрольных данных для работы функции распределения и управления контекстами (Bearer Context Management) базовой станции.

В таблице ниже приведены поддерживаемые функции и процедуры интерфейса E1AP, в соответствии с терминологией 3GPP (часть функций

описана на языке оригинального стандарта для упрощения работы и синхронизации с терминологией стандарта).

Примечание. Программный интерфейс E1 реализован только для аппаратной платформы на базе процессоров с архитектурой x86.

Таблица 7 – Поддерживаемые функции интерфейса E1

Процедура/Функция	Сообщение/Функциональность
Bearer Context Inactivity Notification	BEARER CONTEXT INACTIVITY NOTIFICATION
Bearer Context Modification (gNB-CU-CP initiated)	BEARER CONTEXT MODIFICATION REQUEST
	BEARER CONTEXT MODIFICATION RESPONSE
Bearer Context Modification Required (gNB-CU-UP initiated)	BEARER CONTEXT MODIFICATION REQUIRED
	BEARER CONTEXT MODIFICATION CONFIRM
Bearer Context Setup	BEARER CONTEXT SETUP REQUEST
	BEARER CONTEXT SETUP RESPONSE
gNB-CU-CP E1 Setup	GNB-CU-CP E1 SETUP REQUEST
	GNB-CU-CP E1 SETUP RESPONSE
gNB-CU-UP E1 Setup	GNB-CU-UP E1 SETUP REQUEST
	GNB-CU-UP E1 SETUP RESPONSE

Интерфейс X2

Программный интерфейс X2 поддерживает следующие функции:

- Передача данных для контроля и управления мобильностью пользователей.
- Передача данных для контроля и управления загрузкой сети.
- Передача данных для управления алгоритмами контроля интерференции;
- Передача данных для управления и контроля работы функции Dual Connectivity.
- Передача данных для управления и контроля работы функции EUTRA-NR Spectrum Sharing.
- Передача данных для контроля и управления интерфейсом X2.

- Передача данных об ошибках в работе интерфейса и функций интерфейса.

В таблице ниже приведены поддерживаемые функции и процедуры интерфейса X2, в соответствии с терминологией 3GPP.

Таблица 8 – Поддерживаемые функции интерфейса X2

Процедура/Функция	Сообщение/Функциональность
EN-DC X2 Setup (Master eNB initiated EN-DC X2 setup)	EN-DC X2 SETUP REQUEST
	EN-DC X2 SETUP RESPONSE
	EN-DC X2 SETUP FAILURE Сценарий 1: несоответствие PLMN ID, eNB ID, или cell ID внутри EN-DC X2 Setup Request сообщения и сконфигурированным значениям. Возвращаемая ошибка: Radio-Network: unspecified Сценарий 2: Сообщение EN-DC Setup Request получено от eNB когда выполняется процедура UE Context Release из-за отключение соединения SCTP. Возвращаемая ошибка: Protocol: message-not-compatible-with-receiver-state
E-UTRA–NR Cell Resource Coordination	E-UTRA - NR CELL RESOURCE COORDINATION REQUEST
	E-UTRA - NR CELL RESOURCE COORDINATION RESPONSE
NSA EUTRA QoS Enforcement for Non-GBR Bearers	UE AMBR, MBR, and GBR enforcement
Reset	RESET REQUEST Замечание: gNB CU инициирует X2 Reset с или без таймаута. Сценарий: gNB CU отправляет Reset Request в eNB после отправки сообщения EN-DC X2 Setup Response в eNB.
Security	Шифрование и контроль целостности для Опции 3a и 3x (NIA0, NIA1, NIA3, NEA0, NEA1, NEA2 и NEA3)
SgNB Activity Notification	SGNB ACTIVITY NOTIFICATION
SgNB Addition Preparation	SGNB ADDITION REQUEST
	SGNB ADDITION REQUEST ACKNOWLEDGE
	SGNB ADDITION REJECT Сценарий 1: Подключение абонентского устройства невозможно из-за превышения настроенного максимального количества подключенных абонентских устройств. Возвращаемая ошибка: Radio-Network: no-radio-resources-available Сценарий 2: ПО L3 отправляет сообщение UE Context Setup Failure. Возвращаемая ошибка: Radio-Network: no-radio-resources-available
	SGNB MODIFICATION REQUIRED

SgNB Initiated SgNB Modification	SGNB MODIFICATION CONFIRM
SgNB Release (MeNB initiated SgNB Release)	SGNB RELEASE REQUEST
	SGNB RELEASE REQUEST ACKNOWLEDGE
SN Status Transfer	SN STATUS TRANSFER
UE Context Modification	UE context modification refuse Сценарий: ПО L3 отправляет сообщение UE Context Modification Refuse в gNB-DU после обработки SgNB Modification Refuse, полученного от eNB.
UE Context Release	UE CONTEXT RELEASE

Интерфейс Xn

Программный интерфейс Xn поддерживает следующие функции:

- Передача данных для контроля и управления мобильностью пользователей.
- Передача данных для контроля и управления загрузкой сети.
- Передача данных для контроля и управления интерфейсом.
- Передача данных об ошибках в работе интерфейса и функций интерфейса.

В таблице ниже приведены поддерживаемые функции и процедуры интерфейса Xn, в соответствии с терминологией 3GPP.

Таблица 9 – Поддерживаемые функции интерфейса Xn

Процедура	Сообщение
Handover Cancel	HANDOVER CANCEL Сценарий: Когда gNB-DU отправляет сообщение UE Context Modification failure during Inter gNB handover
Handover Preparation	HANDOVER REQUEST
	HANDOVER REQUEST ACKNOWLEDGE
	HANDOVER PREPARATION FAILURE Сценарий: Максимальное количество абонентских устройств на стороне Target gNB-CU превышено Возвращаемая ошибка: Radio-Network: no-radio-resources-available
SN Status Transfer	SN STATUS TRANSFER
UE Context Release	UE CONTEXT RELEASE
Xn Setup	XN SETUP REQUEST
	XN SETUP RESPONSE

XN SETUP FAILURE

Сценарий: несоответствие PLMN настроенному и полученному в составе сообщения XN Setup Request

Возвращаемая ошибка: Protocol: message-not-compatible-with-receiver-state

Интерфейс NGAP

Программный интерфейс NG поддерживает следующие функции:

- Управление PDU-сессиями
- Управление контекстами АО
- Управление мобильностью АО (передача обслуживания АО, переключение трактов АО, передача данных о статусе в восходящем и нисходящем каналах и пр.)
- Передача текстовых сообщений (paging)
- Передача сообщений NAS
- Управление интерфейсами (конфигурация AMF, RAN, NG)
- Пересылка данных конфигурации
- Пересылка сообщений с предупреждениями
- Передача данных NRPPa
- Функции отслеживания (Trace)
- Отчеты о местоположении (Location Reports)
- Функции UE TNLA Binding
- Функции управления радиоканалом связи с АО
- Отчеты об использовании данных (Data Usage Report)

В таблице ниже приведены поддерживаемые функции и процедуры интерфейса NGAP, в соответствии с терминологией стандарта 3GPP.

Таблица 10 – Поддерживаемые функции интерфейса NGAP

Процедура/Функция	Сообщение/Функциональность
Access and Mobility Management Function (AMF) Configuration Update	AMF CONFIGURATION UPDATE AMF CONFIGURATION UPDATE ACKNOWLEDGE
Downlink NAS Transport	DOWNLINK NAS TRANSPORT
Initial Context Setup	INITIAL CONTEXT SETUP REQUEST

	INITIAL CONTEXT SETUP RESPONSE
	INITIAL CONTEXT SETUP FAILURE Возвращаемые ошибки: Radio-Network: no radio resources available Radio-Network: radio-connection-with-ue-lost
Initial UE Message	INITIAL UE MESSAGE
NG Reset	NG RESET
	NG RESET ACKNOWLEDGE
NG Reset Initiated by the AMF	NG RESET
	NG RESET ACKNOWLEDGE
NG Setup	NG SETUP REQUEST
	NG SETUP RESPONSE
Paging	PAGING
Path Switch Request	PATH SWITCH REQUEST
	PATH SWITCH REQUEST ACKNOWLEDGE
	PATH SWITCH REQUEST FAILURE
PDU Session Resource Setup	PDU SESSION RESOURCE SETUP REQUEST <i>Замечание:</i> при использовании функции VoNR поддерживается второе сообщение PDU SESSION RESOURCE SETUP REQUEST
	PDU SESSION RESOURCE SETUP RESPONSE
PDU Session Resource Modify	PDU SESSION RESOURCE MODIFY REQUEST
	PDU SESSION RESOURCE MODIFY RESPONSE
RAN Configuration Update	RAN CONFIGURATION UPDATE
	RAN CONFIGURATION UPDATE ACKNOWLEDGE
UE Context Release Request	UE CONTEXT RELEASE REQUEST Возвращаемая причина (cause): Radio-Network: normal-release
UE Radio Capability Check	UE CAPABILITY INFO INDICATION
	UE RADIO CAPABILITY CHECK REQUEST
	UE RADIO CAPABILITY CHECK RESPONSE
UE Context Release	UE CONTEXT RELEASE COMMAND
	UE CONTEXT RELEASE COMPLETE
Uplink NAS Transport	UPLINK NAS TRANSPORT

3. ТЕХНИЧЕСКИЕ СРЕДСТВА

Исходные коды и языки программирования

ПО стека протоколов уровня L3 разработано на языках программирования C, C++ версии 11.

В состав ПО стека протоколов уровня L3 входят библиотеки и модули с открытым исходным кодом (OpenSource Software).

Состав программных средств

ПО стека протоколов уровня L3 предназначено для развертывания на ОС Linux CentOS 7 с версией ядра 3.10 и выше (рекомендуемая версия 7.8.2003). Рекомендуется использование специализированных версий ядра Linux, в частности RT-версий (RealTime, RT Linux Patch 3.10.0-1127.19.1.rt56.1116.el7.x86_64).

Разрабатываемое ПО может быть развернуто на базе аппаратных средств, требования к которым приведены ниже:

- Серверная платформа: Dell R740 2U Server
- Центральный процессор: Intel® Xeon® Gold 6240R (2 шт)
- ОЗУ: 192 Гб
- Сетевой адаптер: Intel X710-DA4 10-Gigabit SFP/SFP+ Network Connection (10Gbe NIC)
- Аппаратный ускоритель: Intel QAT 8970 для ускорения функций криптографии, построенная на технологии Intel® QuickAssist (также подходит Intel QAT c628)

При использовании другого аппаратного обеспечения, работоспособность всех функций не может быть гарантирована.

Защита информации

Конфиденциальность пользовательских и системных данных обеспечивается путем шифрования, с применением алгоритмов NEA0 (NR Encryption Algorithm), 128-NEA1, 128-NEA2 или 128-NEA3.

Целостность данных пользователей и управления обеспечивается с помощью алгоритмов NIA0 (NR Integrity Algorithm), 128-NIA1, 128-NIA2 или 128-NIA3.

ПО стека протоколов уровня L3 защищено несанкционированного копирования за счет использования лицензионных ключей (передаваемый в

виде специального файла с названием licence.lic), привязанных к идентификаторам аппаратных средств для индивидуализации конечных изделий, и привязанных к ним лицензионных файлов.

4. ВХОДНЫЕ И ВЫХОДНЫЕ ДАННЫЕ

Организация входных и выходных данных ПО L3 выполнена в соответствии с действующими стандартами 3GPP.

Входные данные PDCP:

- для нисходящего канала (DL) — SDAP PDU;
- для восходящего канала (UP) — RLC SDU.

Входные данные SDAP:

- для DL — IP-пакеты;
- для UL — PDCP SDU.

Входные данные RRC для каналов DL и UL:

- системная информация от всех элементов ПО стека;
- системная информация от элементов сети мобильного доступа, которые не относятся к радио-соединению (Non-Access Stratum);
- информация об управлении RRC-соединениями, конфигурациями;
- данные об измерениях, ошибках и отчетах;
- информация об управлении радиоканалом.

Выходные данные PDCP:

- для DL — PDCP PDU;
- для UL — PDCP SDU.

Выходные данные SDAP:

- для DL — SDAP PDU;
- для UL — IP-пакеты.

Выходные данные RRC для DL и UL:

- системная информация от всех элементов ПО стека;

- системная информация от элементов сети мобильного доступа, которые не относятся к радио-соединению (Non-Access Stratum);
- информация об управлении RRC-соединениями, конфигурациями;
- данные об измерениях, ошибках и отчетах;
- информация об управлении радиоканалом.

ПЕРЕЧЕНЬ ПРИНЯТЫХ СОКРАЩЕНИЙ*Таблица 11 – Сокращения и аббревиатуры на русском языке*

Аббревиатура	Расшифровка
ПО	Программное обеспечение
ТЗ	Техническое задание
ЧТЗ	Частное техническое задание

Таблица 12 – Сокращения и аббревиатуры на английском языке

Аббревиатура	Расшифровка на английском языке	Расшифровка на русском языке
3GPP	Third Generation Partnership Project	Проект партнёрства третьего поколения
5G	Fifth Generation	Пятое поколение
AM	Acknowledged Mode	Режим с подтверждением передачи
ANR	Automatic Neighbor Relation	Автоматическое определение соседей
CA	Carrier Aggregation	Агрегация полос
CP	control plane	плоскость пользователя
CU	Control unit	Блок управления
DC	Dual Connectivity	Двойное подключение
DL	Downlink	Нисходящий канал
DRB	Data Radio Bearer	Радиоканал передачи данных
DU	Distribution unit	Распределительный блок
GBR	Guaranteed Bit Rate	Гарантированная скорость передачи данных
IP	Internet Protocol	Интернет протокол
MAC	Message Authentication Code	Код аутентификации сообщения
NAS	Non-Access Stratum	Слой без доступа
NEA	NR Encryption Algorithm	Алгоритм шифрования сети радиосвязи нового поколения
NSA	Non-Standalone (mode)	Интегрированный (режим)
PDCCP	Packet Data Convergence Protocol	Протокол конвергенции пакетных данных
PDU	Protocol Data Unit	Блок данных протокола
PDU	Protocol Data Unit	Блок данных протокола
QoS	Quality of Service	Качество передачи
RAN	Radio Access Network	Беспроводная сеть радиодоступа
RLC	Radio Link Control	Управление радиотрактами
RQI	Reflective QoS Indicator	Аналитический индикатор качества услуг
RRC	Radio Resource Control	Управление радио-ресурсами
RU	Radio unit	Блок радиосвязи
SA	Standalone (mode)	Автономный (режим)
SDAP	Service Data Adaptation Protocol	Протокол адаптации служебных данных
SDU	Service Data Unit	Сервисный блок данных
SON	Self-Organizing Networks	Самоорганизующаяся сеть
SRB	Signal Radio Bearer	Радиоканал передачи сигнала
UL	Uplink	Восходящий канал
UM	Unacknowledged Mode	Режим без подтверждения передачи
UP	user plane	плоскость управления

КОНТАКТНАЯ ИНФОРМАЦИЯ

Автономная некоммерческая образовательная организация высшего образования «Сколковский институт науки и технологий»/	Autonomous Non-Profit Organization for Higher Education “Skolkovo Institute of Science and Technology”
121205, г. Москва, территория инновационного центра «Сколково», Большой бульвар, д. 30 стр.1	121205, Moscow, territory of innovation center “Skolkovo”, Bolshoy Boulevard 30, bld. 1
ОГРН 1115000005922 ИНН/КПП/ 5032998454/773101001	OGRN 1115000005922 INN/KPP 5032998454/773101001
Тел.: +7 (495) 280-14-81	Tel.: +7 (495) 280-14-81
Эл. почта: wireless@skoltech.ru	E-mail: wireless@skoltech.ru
Документация для скачивания, а также информация по продукту размещена на сайте: https://www.skoltech.ru/ofis-transferaznaniy/programmnoe-obespechenie/	Documents and product details are available on the page: https://www.skoltech.ru/ofis-transferaznaniy/programmnoe-obespechenie/